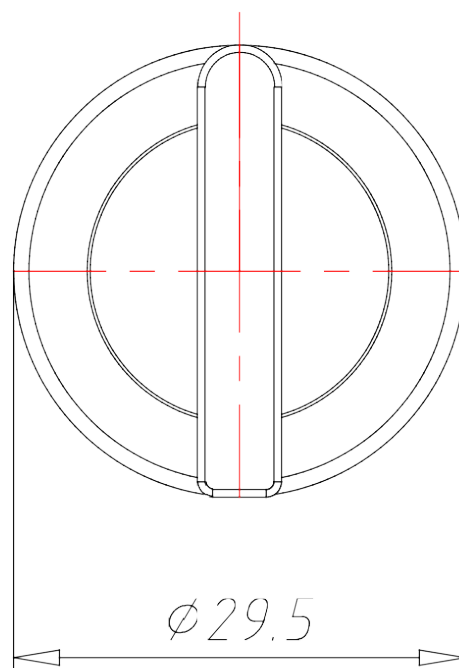
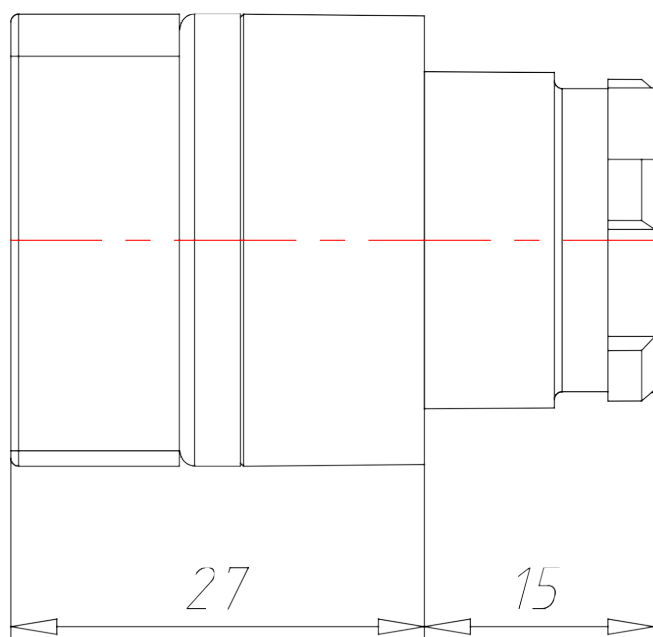
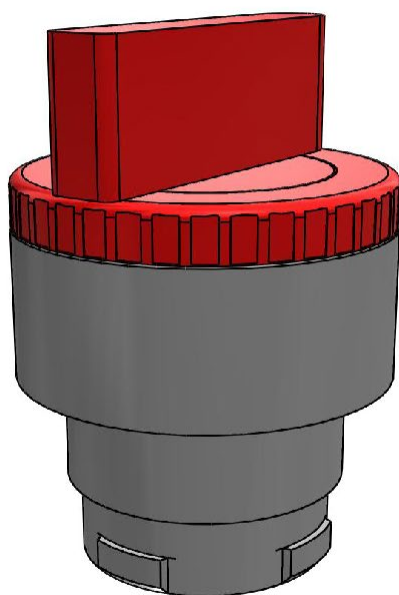


ПЕРЕМИКАЧ 2 ФІКСОВАНІ ПОЛОЖЕННЯ

АРТИКУЛ:
ECS 1251



ТЕХНІЧНІ ХАРАКТЕРИСТИКИ:

Артикул	ЕСХ 1251
Опис	Перемикач
Матеріал корпусу	Хромований Zamak (цинк-алюміній-мідь-магній сплав)
Колір	Червоний
Підсвічування	Є
Функціональність	2 фіксовані положення
Зовнішній діаметр [мм]	30
Ступінь захисту IP	65